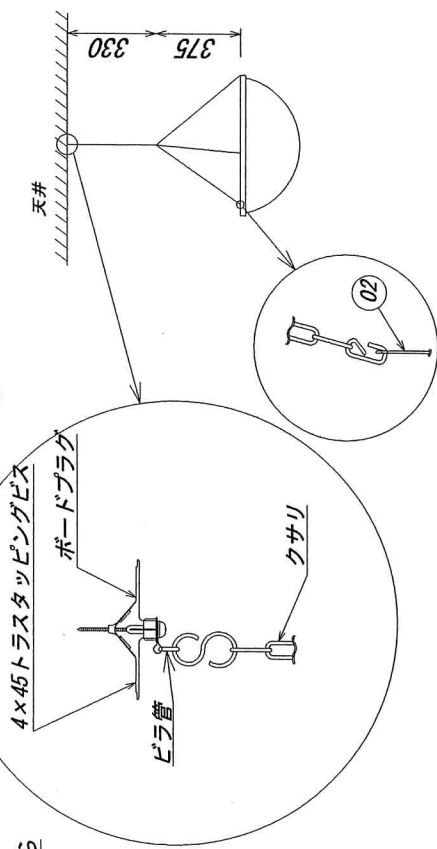
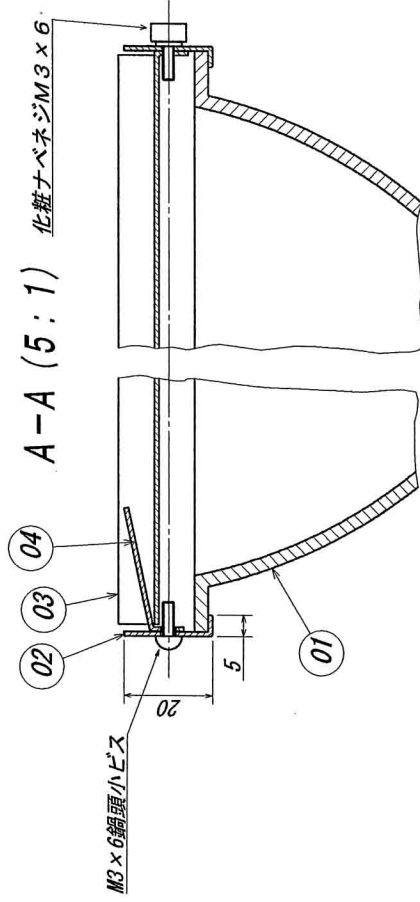
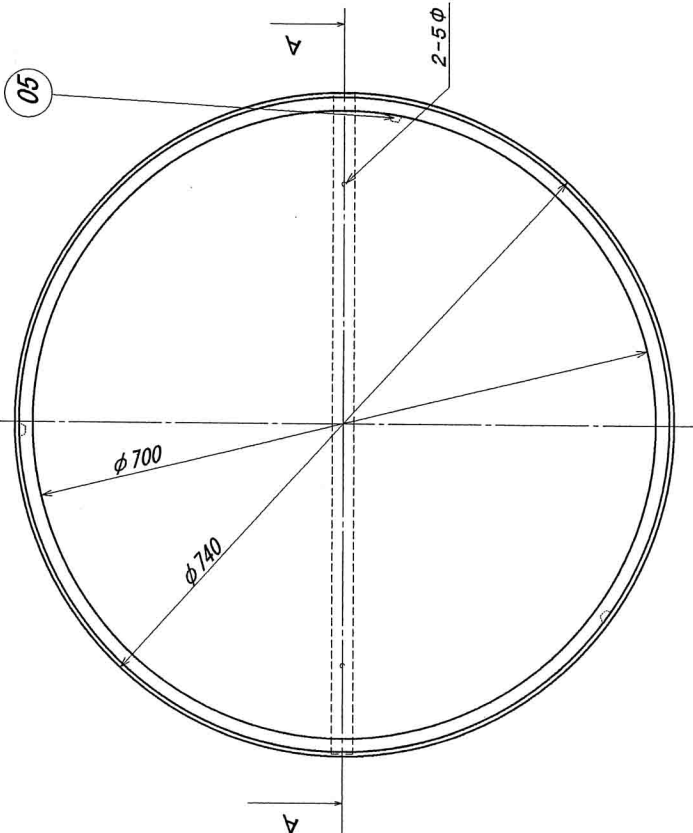
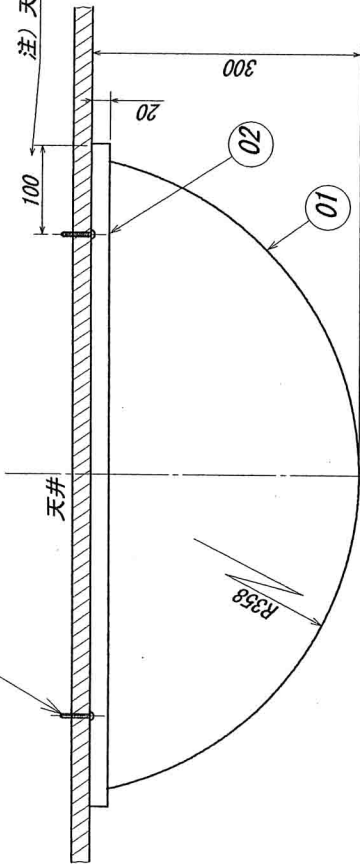


4×45トラスタッピングビス

06 : 天井吊下げ時 ①



注) 天井付けアルミの先端から



PART No.	PART NAME	MATERIAL	UNIT	NOTE
06	吊下げ用チエーン	Steel	1	330+(535×3)
05	パンポン	SJ-5018 (3M)	3	W12.7×H5.8
04	爪	ステンレス 1.5t	1	
03	天井付けアルミ	アルミ 1.5t	1	
02	リング	アルミ 1.0t	1	L=735
01	ミラー	アクリル 3t	1	

TITLE		SCALE	DIM IN SPECIFICATION	PROJECTION	ASS. DWG. No.	REV
ドームミラー (D70)		A3	mm	1/6	D 70	A
CUSTOMER	DWN. I. MOCHIDUKI	2001.05.11	ASS. WEIGHT	1.9kg		
	CHKD. K. WACHIDA	2001.05.11				
	APRD. Y. KOTAMA	2001.05.11				

REV	DATE	DESCRIPTION	DWG.	CHKD.	APRD.
A	2001.10.26	公差基準及びチエーン追加	I. MOCHIDUKI		

① 公差なきは±2.0%