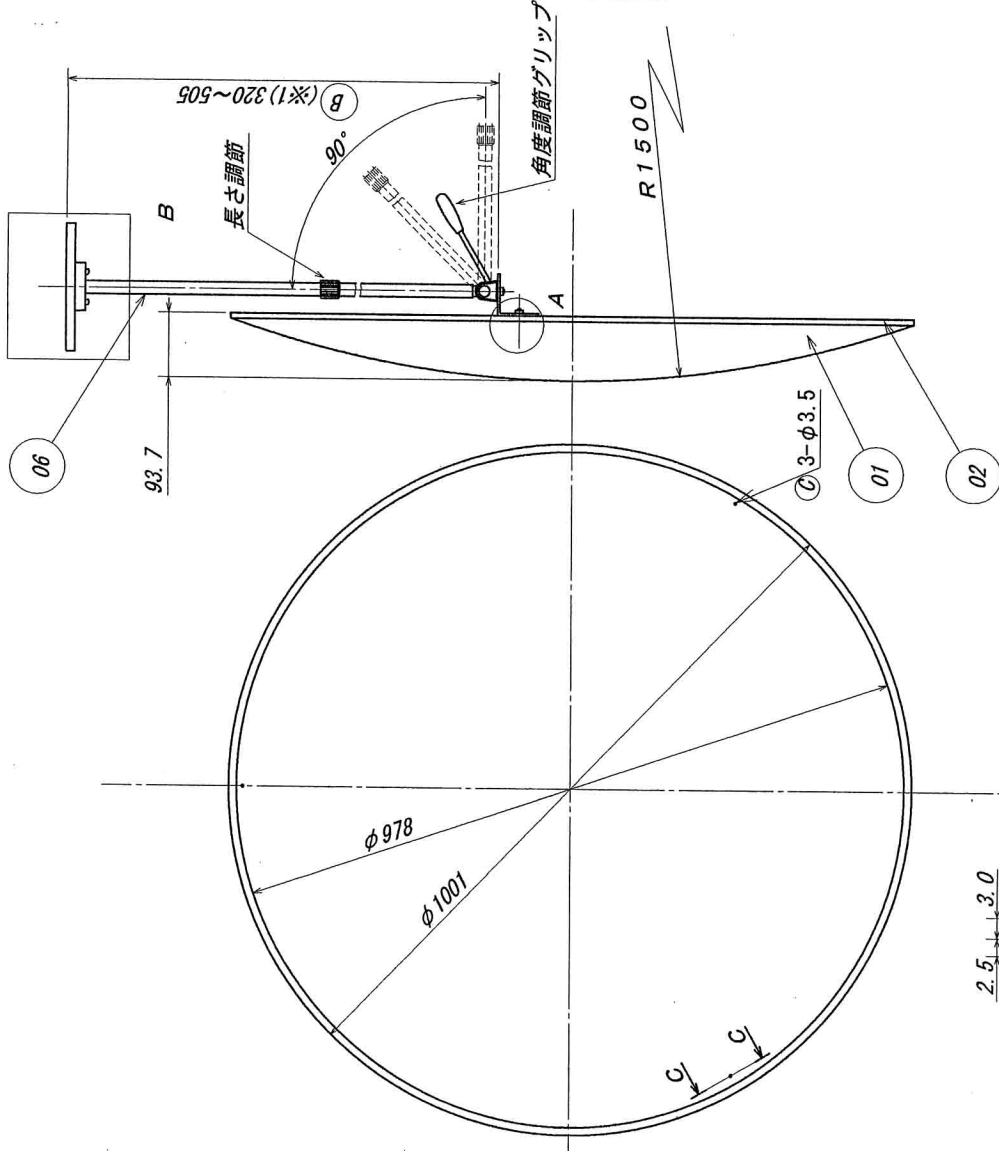
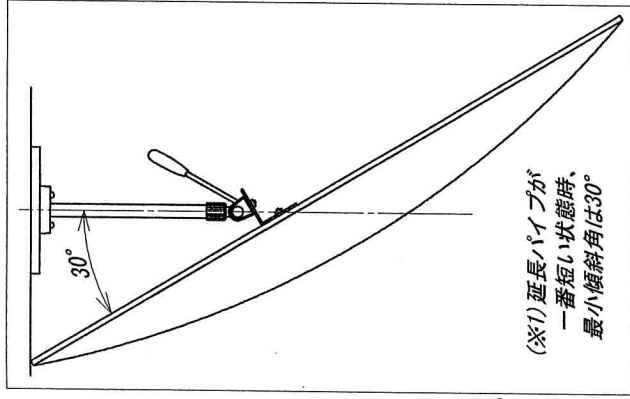
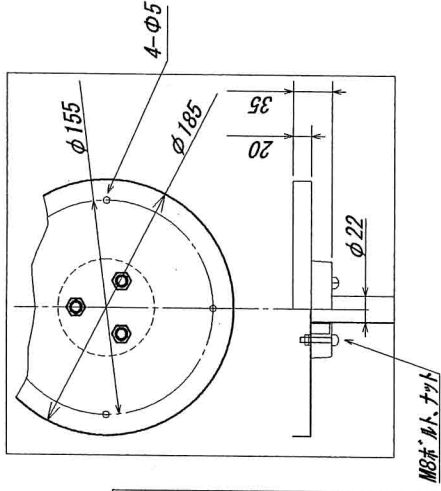
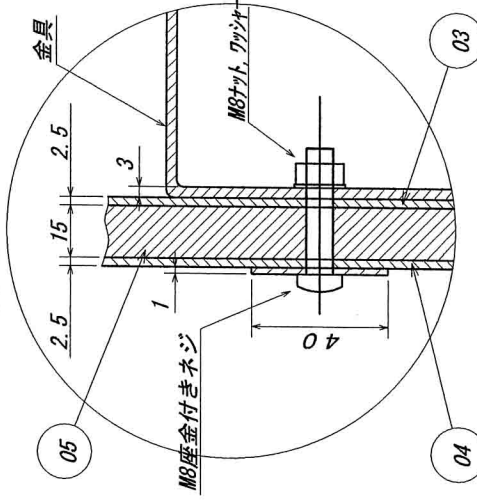


B(2:1)



A(5:1)



PART No.	PART NAME	MATERIAL	UNIT	SCALE	ASS. DIM	IN	SPECIFICATION
06	取り付け金具			1:8	mm		KOMY-STD.
05	ペーパーハニカム			(5:1, 2:1)			
04	補強板	ベニヤ					
03	裏板	ベニヤ					
02	ゴム	塩化ビニル					
01	ミラー	アクリル, 3t					

TITLE		PROJECTION		SCALE		ASS. DIM		IN		SPECIFICATION	
ジャンボ (J100)		第一角法		1:8		mm				KOMY-STD.	
CUSTOMER	DWG.	CHKD.	APRD.	DATE	DESCRIPTION	DATE	DESCRIPTION	DATE	DESCRIPTION	DATE	DESCRIPTION
	M. KEMMUCHI	Y. KOYAMA	S. KOMIYAMA	1996.10.09	落下防止ビスの追加	2002.09.27	I. MACHIDUKI	K. MACHIDA	Y. KOYAMA	2002.07.12	Modified Discription
	1996.10.09	5.0Kg			公差基準を明記	2001.12.07	I. MACHIDUKI	K. MACHIDA	Y. KOYAMA	2001.12.07	公差基準を明記

REV	DATE	DESCRIPTION
C	2002.09.27	落下防止ビスの追加
B	2002.07.12	Modified Discription
A	2001.12.07	公差基準を明記



ASS. DWG. No. J100

REV C

