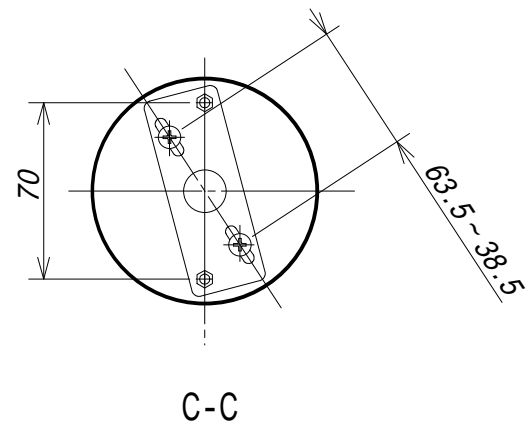
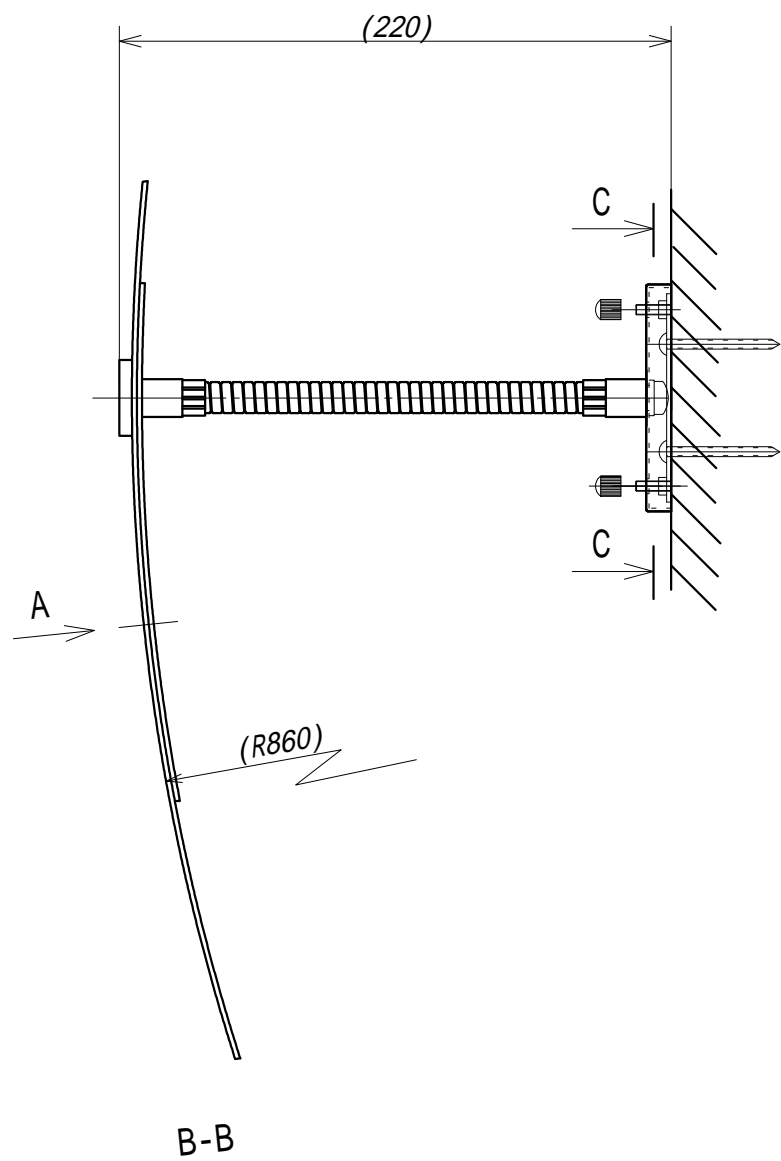


矢視 A



REV.	PART No.	PART NAME	MATERIAL	TYPE	Q'TY	REMARKS
	100	ミラー	AC		1	
	101	ミラー補強板	AC		1	
	102	両面テープ	AC		1	
	200	飾りナット	Bs		1	
	201	六角穴止めネジ くぼみ先	S		1	
	202	ねじ用皿パネ座金	S		1	
	203	摩擦板			1	
	204	ルネック M7-M (白)	S		1	
	300	表ベース (白)	S		1	
	301	裏ベース	S		1	
	302	M6SW	S	JIS B 1251	1	
	303	M6×8 ナベ小ねじ	S	JIS B 1111	1	
	304	M6平W 6×16×1	S	JIS B 1111	1	
	305	M6平W 6×10×0.8	S	JIS B 1111	1	
	306	M4×45 トラスチックねじ	S	JIS B 1122	2	
	307	M4袋ナット (白)	Bs	JIS B 1183	2	
	308	M4×14皿 サラ小ねじ	SUS	JIS B 1111	2	
	309	M4六角ナット	SUS	JIS B 1181	2	
	310	シール				
	400	接着剤			1	
	401	接着剤			1	

REV. SYM.	DATE	DESCRIPTION	DWG.	CHKD.	APRD.

TITLE スーパーオーバル(ビス式)				PROJECTION 	SCALE A3 1:3	DIM mm
CUSTOMER	DWG. Y. IWATA	Sep-07-09	WEIGHT (480g)	DRW. No. SF35B		REV. SYM.
komy						